



solusi terintegrasi

- Didesain khusus untuk dipasang pada instalasi pipa vertikal.

Specially designed to be installed on the vertical pipe installation.

- Kepala meter terbuat dari plastik yang terdapat besi di dalamnya guna menghindari perusakan dari luar.

The meter head is made of plastic material with steel inserted in it to make it more durable from outside damage.

- Jendela pembacaan terbuat dari kaca untuk melindungi meter air dari berbagai perusakan.

Display window made of tempered glass to protect the water meter from various tempering.

- Adjuster dalam.

Inside adjuster.

METER AIR VERTIKAL R50 dan R100 DRY DIAL MULTI JET

VERTICAL WATER METER R50 and R100
DRY DIAL MULTI JET



CERTIFIED
SNI
SNI 2547:2008

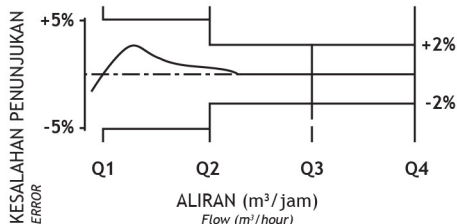


solusi terintegrasi

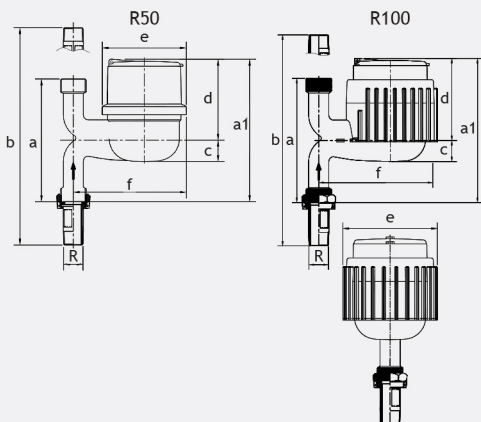
TECHNICAL DATA

Perubahan DATA TEKNIS dapat dilakukan tanpa pemberitahuan. TECHNICAL DATA altered can be change without prior notice.

GRAFIK KARAKTERISTIK METER AIR
GRAPHIC CHARACTERISTICS OF WATER METERS



Diameter Nominal	(DN)	mm	15	20	25	40	50
Tekanan Kerja Maksimum <i>Maximum Admissible Pressure</i>	(MAP)	Bar	10	10	10	10	10
Volume Terkecil yang Mampu Dibaca <i>Minimum Reading</i>		l	0.05	0.05	0.05	0.5	0.5
Kapasitas Registrasi <i>Registration Capacity</i>		m ³	10.000	10.000	10.000	100.000	100.000
Temperatur Kerja <i>Maximum Admissible Temperature</i>	(MAT)	°C	50	50	50	50	50
Posisi Pemasangan Pada Pipa <i>Pipe Connection Position</i>			Vertikal <i>Vertical</i>				
Rasio <i>Ratio</i>			R50 R100	R50	R50	R50	R50
Aliran Kerja Maksimum <i>Maximum Flow Rate</i>	(Q4)		2	3.125	5	12.5	20
Aliran Kerja Nominal <i>Nominal Flow Rate</i>	(Q3)	m ³ /jam m ³ /hr	1.6	2.5	4	10	16
Aliran Kerja Transisi <i>Transition Flow Rate</i>	(Q2) R50 R100		0.128 0.064	0.2	0.32	0.80	1.28
Aliran Kerja Minimum <i>Minimum Flow Rate</i>	(Q1) R50 R100		0.032 0.016	0.05	0.08	0.20	0.32
Toleransi Penyimpangan Q4...Q2 untuk suhu ≤30° <i>Max Permissible Error Q4...Q2 for temp ≤30°</i>		%	≤ ±2	≤ ±2	≤ ±2	≤ ±2	≤ ±2
Toleransi Penyimpangan Q4...Q2 untuk suhu >30° <i>Max Permissible Error Q4...Q2 for temp >30°</i>		%	≤ ±3	≤ ±3	≤ ±3	≤ ±3	≤ ±3
Toleransi Penyimpangan Q1 <i>Max Permissible Error Q1</i>		%	≤ ±5	≤ ±5	≤ ±5	≤ ±5	≤ ±5



a	125 mm	145 mm	225 mm	270 mm	245 mm
a1	145 mm	165 mm	195 mm	244 mm	234 mm
b	212 mm	231 mm	311 mm	432 mm	421 mm
c	21 mm	22 mm	27 mm	54 mm	57 mm
d	83 mm	82 mm	82 mm	103 mm	112 mm
e R50	86 mm	86 mm	86 mm	136 mm	136 mm
e R100	95.5 mm				
f	115 mm	120 mm	121 mm	176 mm	185 mm
R	1/2 inch	3/4 inch	1 inch	1 1/2 inch	2 inch

PT BARINDO ANGGUN INDUSTRI

Jl. Simopomahan 148 - 150P, Tandes, Surabaya 60181

☎ (62-31) 7493333 (hunting)

☎ (62-31) 7493313

www.barindo.com

✉ info@barindo.com